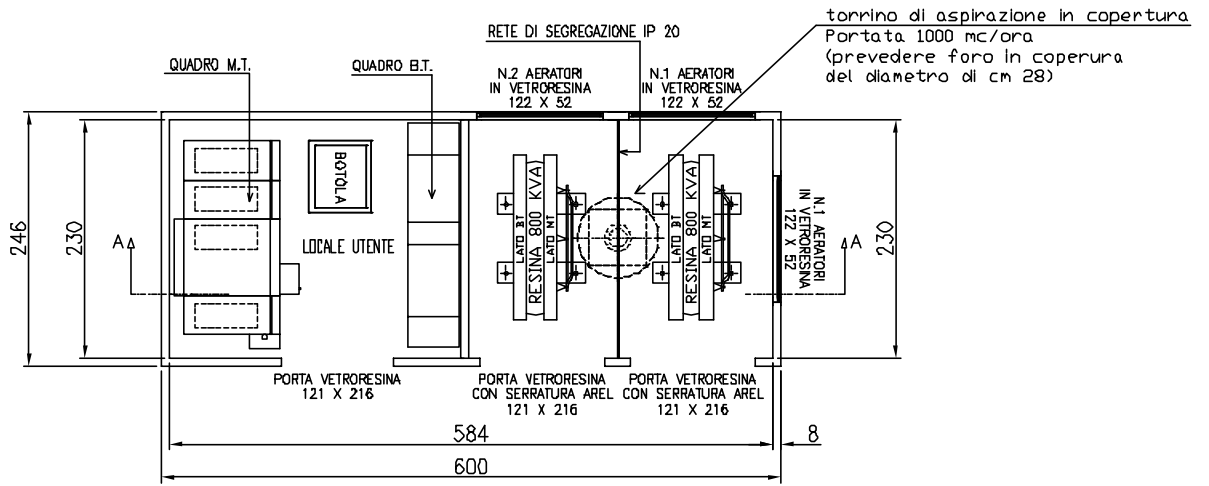
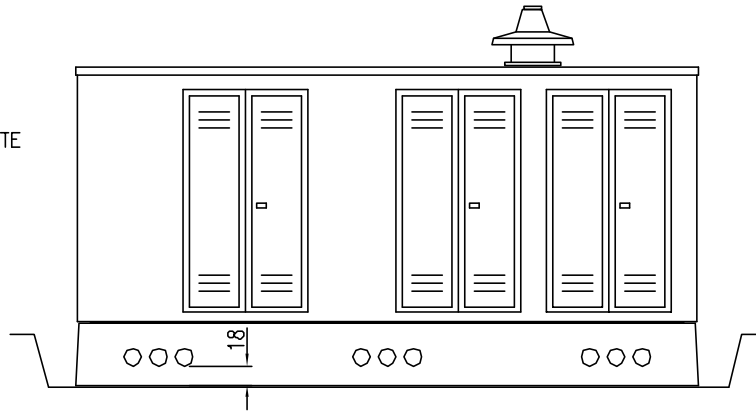


PIANTA CABINA

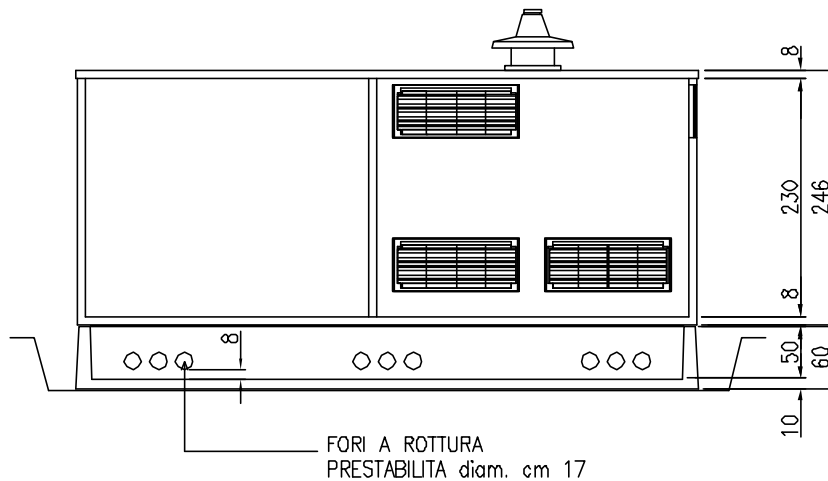


torrino di aspirazione in copertura
Portata 1000 mc/ora
(prevedere foro in coperura
del diametro di cm 28)

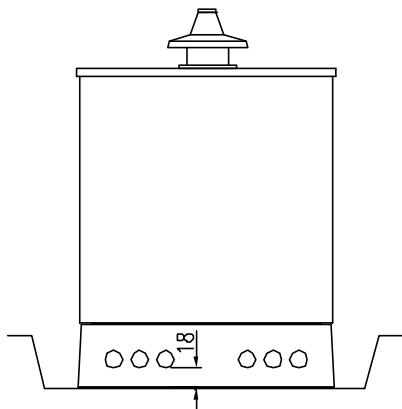
VISTA LATO INGRESSO UTENTE



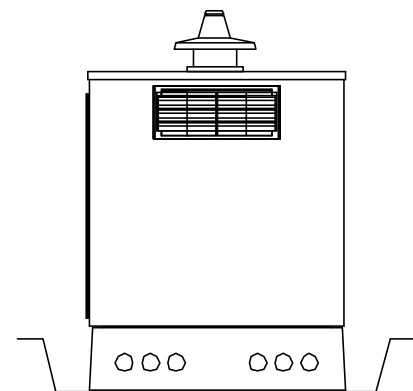
SEZIONE A-A



FORI A ROTTURA
PRESTABILITA diam. cm 17



LATO SINISTRO



LATO DESTRO