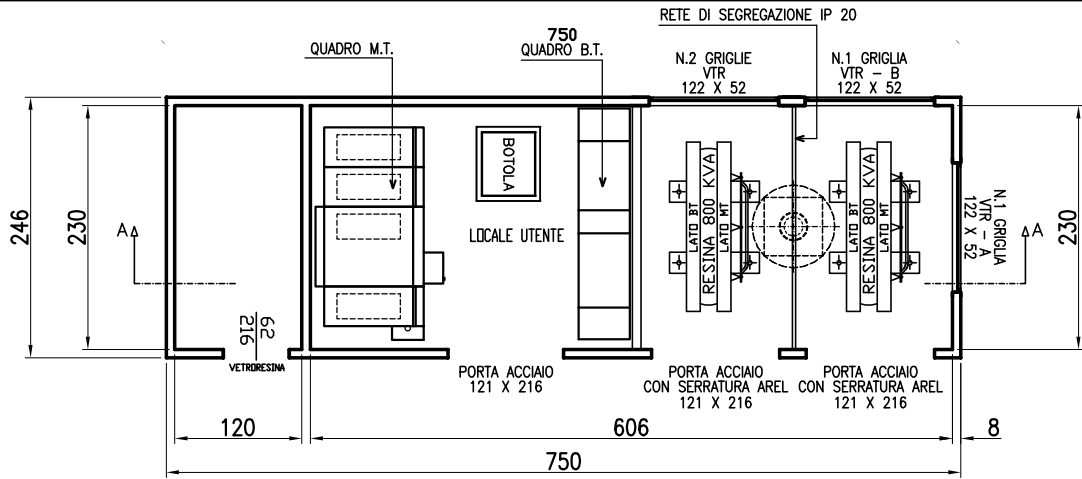
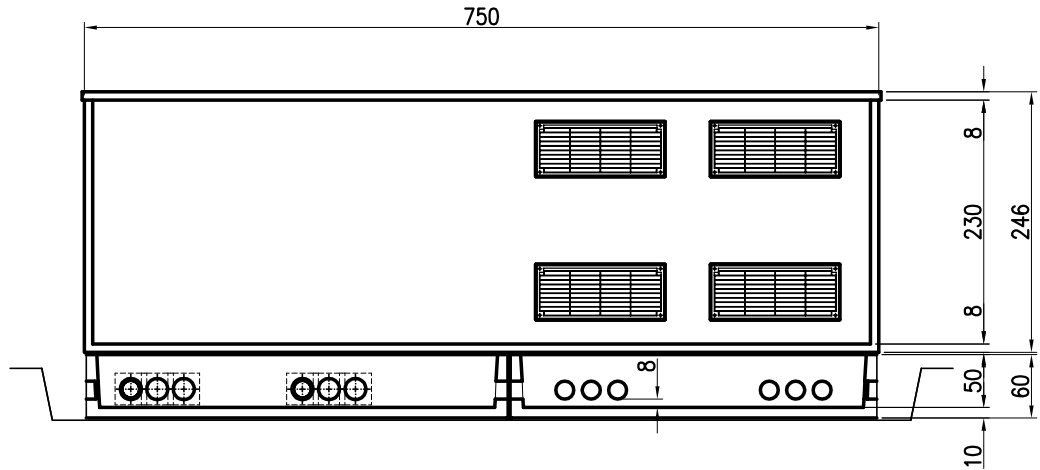


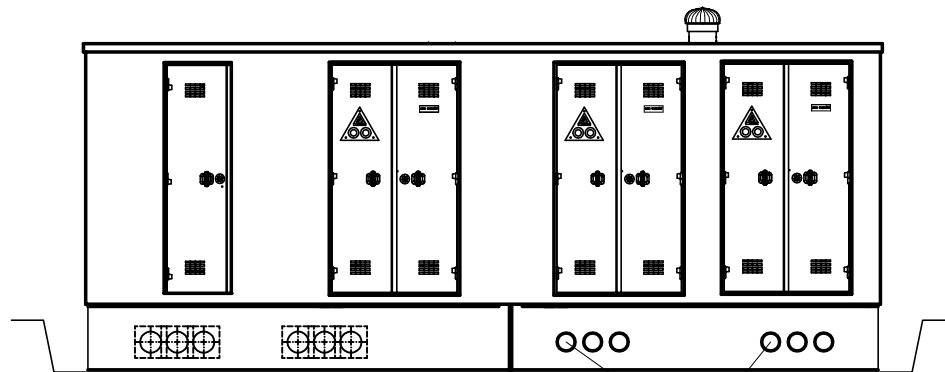
PIANTA CABINA



SEZIONE A - A'



VISTA PRINCIPALE

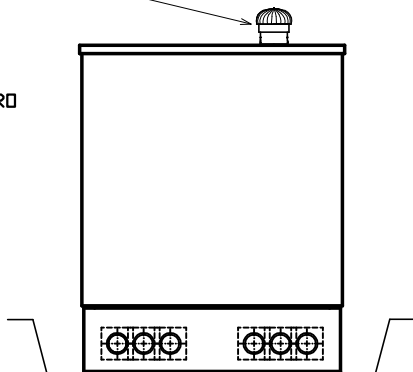


ASPIRATORE EDILICO
diam. mm.250 del tipo
omologato ENEL
tab.DG 2061- Edizione
5-2007

6 FORI Ø mm 200 CON FLANGIA
A FRATTURA PRESTABILITA
PREDISPOSTI PER KIT PASSACAVI

foratura a frattura
prestabilita Ø 17

VISTA LATO SINISTRO



VISTA LATO DESTRO

LATO DESTRO

